

BERYL LED NO BERYL LED NK

- Wysokowydajne źródła LED,
- Małe gabaryty,
- Pełna moc światła od razu po starcie,
- Szeroki zakres zastosowań.
- Equipped with the highly effective LED sources,
- Small dimensions,
- Full light power immediately after start,
- A wide scope of application possibilities.
- Оснащён высокоэффективными светодиодами,
- Небольшой размер,
- Полный световой поток сразу после включения,
- Широкий спектр применений.

BERYL LED NO / BERYL LED NK

Konstrukcja/Features / Конструкция

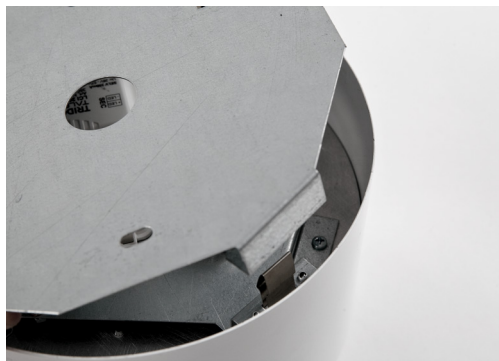
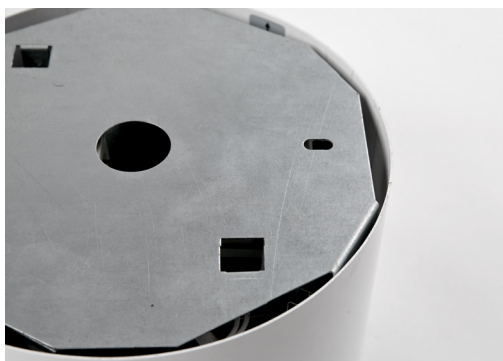
Oprawa nastropowa typu downlight zbudowana z blachy stalowej malowanej proszkowo. Stopień szczelności IP20. Przesłona oprawy może być wykonana z opalizowanego PMMA, szyby matowej lub mikroprizmy. Produkt wyposażony w panel LED o wysokiej wydajności świetlnej, zapewniający strumień świetlny 1500, 2200 lm lub 3000 lm. Temperatura barwowa diod to 3000 K lub 4000 K. Oprawy Beryl LED NO są chętnie stosowane do oświetlenia wnętrz o znaczeniu prestiżowym, takich jak hotele, banki, biura, sklepy, salony samochodowe.

Surface mounted luminary of down light type which is built from powder coated steel sheet. IP20 tightness level. Its diffuser optionally can be made from opal PMMA, mat glass, or micro prism. Luminary is equipped with LED panel of high luminous efficacy which provides 1500, 2200 lm or 3000 lm long light stream. The color temperature of diodes is 3000 K or 4000 K. BERYL LED NO luminary is perfect to be used in prestige interiors such as hotels, banks, offices, boutiques, and car showrooms.

Накладной светильник типа downlight, корпус изготовлен из листовой стали, покрашен порошковым методом. Степень защиты IP20.

Варианты рассеивателей: опаловый PMMA, матовое стекло, микропризма. Продукт оснащён высокоэффективным светодиодом (исходный поток 1500, 2200 лм или 3000 лм). Цветовая температура 3000 К или 4000 К. Светильники Beryl LED NO освещают и прекрасно вписываются в интерьер представительных зон таких объектов как гостиницы, банки, офисы, бутики и автосалоны.

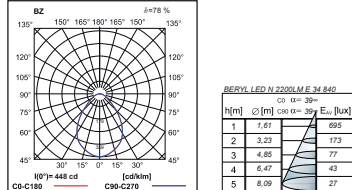
BERYL LED NO



BERYL LED NK

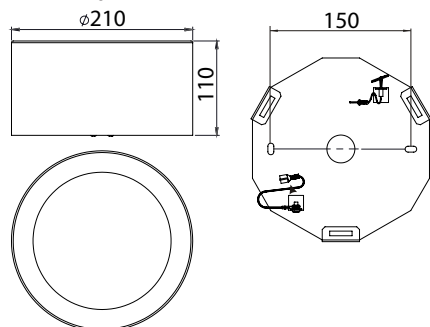
BERYL LED NO / BERYL LED NK

BERYL LED N 2200LM E 34 840

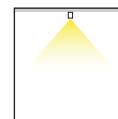
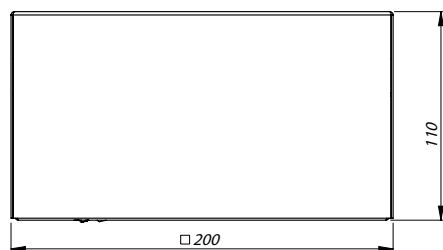


Wymiary / Dimensions / Размеры

BERYL LED NO



BERYL LED NK



4

Typ	Płm	LED	Φ [m]	kg
BERYL LED NO	9 W	LED	1500	1,80
BERYL LED NO	15 W	LED	2200	1,80
BERYL LED NO	19 W	LED	3000	2,50
BERYL LED NK	9 W	LED	1500	1,80
BERYL LED NK	15 W	LED	2200	1,80
BERYL LED NK	19 W	LED	3000	2,50

Dostępna barwa światła / Available colour of the light / Цветовая температура: 830/840

SDCM=3

Trwałość źródeł LED / Lifetime of LED sources - 60000 h (L80/B10)

Zakres temperatury pracy oprawy / Operating temperature range: 5° C - 30° C

Podana moc dotyczy całego systemu (tolerancja +/- 10%).
The power shown refers to the whole system (tolerance +/- 10%).

Podany strumień świetlny dotyczy źródeł LED (tolerancja +/- 10% w zależności od wartości temperatury barwowej).
The given luminous flux refers to LED light sources (tolerance +/- 10% depends on the value of the colour temperature).

Opcje oprawy / Luminaire options / Характеристика светильника

Przesłony / Diffuser / Рассеиватели:

PLX	przesłona opalizowana PMMA PMMA opal diffuser / рассеиватель из PMMA опаловый
SHM	szyba hartowana matowa tempered mat glass / стекло калёное матовое
Micro-PRM	przesłona mikropryzmatyczna micro-prismatic diffuser / рассеиватель из микропризматического PC

Układ zasilający / Control gear / Пускорегулирующая аппаратура:

E	zasilacz driver / Блок питания
EDD	zasilacz DIM DALI DIM DALI driver / Блок питания DIM DALI

UWAGA!!!
Dane techniczne mogą ulec zmianie. Zdjęcia opraw mogą odbiegać od rzeczywistości. Data ostatniej aktualizacji 13.08.2019 r.
Inne opcje oprawy dostępne na indywidualne zapytanie.

WARNING!
Technical data may be changed. Photos of the luminaires may differ from reality. Last updated 13.08.2019.
Other options of the luminaire available on request.

ВНИМАНИЕ!
Технические характеристики могут измениться. Изображение продукта может незначительно отличаться от оригинала.
Дата последнего обновления 13.08.2019.
Реализация индивидуального варианта возможна по запросу.